

**PFAFF**  
Perfection starts here.™

select line



Käyttöohje

# TURVAOHJEET

Tämä kotiompelukone on standardin IEC/EN 60335-2-28 mukainen.

## Sähkökytkentä

Tätä ompelukonetta on käytettävä pohjalevyssä ilmoitetun jännitteen mukaisesti.

## Turvaohjeita

- Tämä ompelukone ei sovellu lasten eikä sellaisten henkilöiden käyttöön, joilla on merkittäviä fyysisiä tai henkisiä rajoituksia tai riittämättömät tiedot elektroniikkalaitteiden käytöstä, ellei paikalla ole niiden käyttöön perehtynyttä ja vastuullista henkilöä ja ellei ompelukoneen käytöstä ole annettu heille riittävää opastusta.
- Kaikissa olosuhteissa on valvottava, etteivät lapset pääse käyttämään ompelukonetta leluna.
- Älä jätä ompelukoneen virtajohtoa päälle säilytyksen ajaksi.
- Irrota ompelukone virtalähteestä käytön jälkeen sekä puhdistuksen ajaksi.
- Sammuta virta pääkytkimestä ("0") työskennellessäsi neula-alueella, esim. neulan vaihto, puolan asettaminen, paininjalan vaihto jne.
- Älä käytä ompelukonetta, jos virtajohto tai pistoke on vahingoittunut.
- Älä vie sormiasi liikkuvien osien lähelle. Varo erityisesti neulaa.
- Käytä suojalaseja.
- Ompelukonetta saa käyttää vain käyttöohjeessa kuvatulla tavalla. Käytä ainoastaan valmistajan suosittelemia lisätarvikkeita.



Tämä tuote on hävitettävä turvallisesti kansallisen, sähkölaitteiden kierrätykseen liittyvän lainsäädännön mukaisesti. Voitte tarvittaessa kysyä lisäteitoja jälleenmyyjältä

# Sisällys

## Johdanto

Koneen osat.....	4
Peruspaininjalat ja tarvikkeet.....	5
Kaikki ompeleet.....	6
Joustamattomat ompeleet .....	6-7
Joustavat ompeleet.....	8-9

## Ompelukoneen käyttö

Konekansi.....	10
Jalkasäätimen kytkeminen .....	10
Pääkytkin.....	10
Tarvikerasia.....	11
Lisätason irrotus /vapaavarsi.....	11
Puolaaminen .....	12-15
Puolan asettaminen paikalleen .....	16
Ylälangan pujotus .....	17-18
<i>Langoitin (mallit 4.2) .....</i>	<i>18</i>
<i>Kaksoisneulan langoitus.....</i>	<i>18</i>
Alalangan nostaminen ylös .....	19
Langankatkaisin .....	19
Paininjalan nostin.....	20
Paininjalan vaihtaminen .....	20
lDT™-järjestelmä (Kiinteä kaksoissyöttö).....	21
Ylälangan kireyden säätö .....	22
Syöttäjän laskeminen alas .....	22
Neulan vaihto .....	22
Ommelleveyden säädin .....	23
Neulan aseman valitsin .....	23
Taaksempelu .....	24

Tikin pituuden valitsin .....	24
<i>Napinlävet .....</i>	<i>24</i>
<i>Joustavat ompeleet .....</i>	<i>24</i>
Ommelvalinta .....	25
<i>Hyötyompeleet .....</i>	<i>25</i>
<i>Jousto-ompeleiden valinta.....</i>	<i>25</i>
<i>Joustavat koristeompeleet .....</i>	<i>25</i>

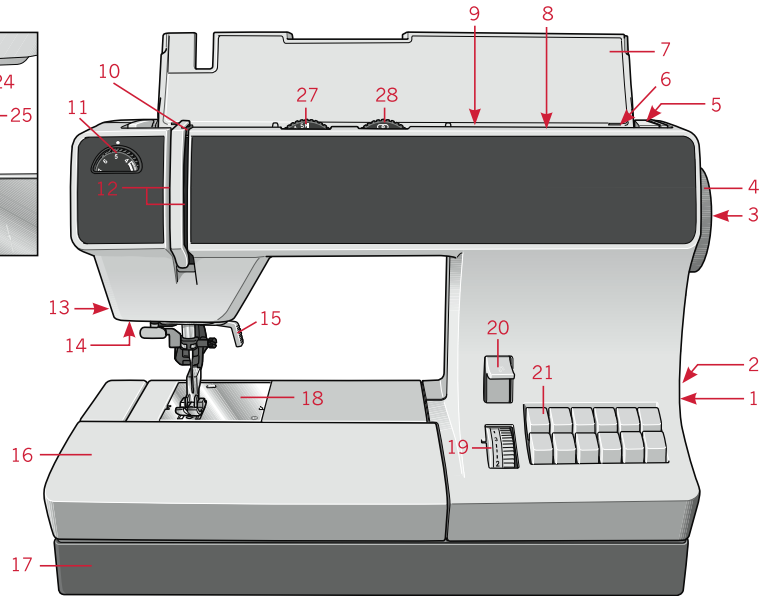
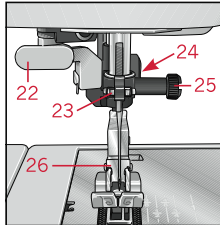
## Hyöty- ja jousto-ompeleet sekä käytännön ompelutyöt

Suosituksiaulukko .....	26
Ylälangan kireys .....	27
Tikkaukset.....	27
Suoraommel .....	28
Siksak .....	28
Piilo-ommel.....	29
Overlock-ommel.....	30
Moniaskelsiksak .....	31
Kiertopäärme .....	31
Päärme kaksoisneulalla .....	32
Napinlävet.....	33-34
Vapaa koneompelu .....	35
Napin ompelu .....	35-36
Vetoketjun ompelu .....	36

## Huolto ja häiriöt

Pistolevyn vaihto.....	37
Puhdistus .....	37
Ompeluhäiriöiden poistaminen.....	38-39

## Koneen osat

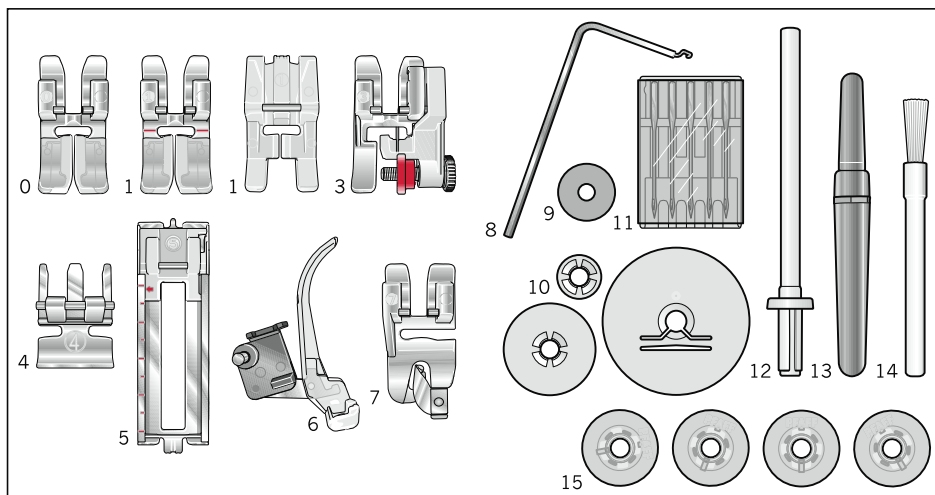


- |                                   |   |
|-----------------------------------|---|
| 1 Pääkytkin                       | 15 Paininjalan nostin                   |
| 2 Jalkasäätimen kojevastake       | 16 Lisätaso                             |
| 3 Vapautuskytkin puolausta varten | 17 Pohjalevy                            |
| 4 Käsipyörä                       | 18 Pistolevy                            |
| 5 Kahva                           | 19 Tikinpituuden valitsin               |
| 6 Puolausakseli                   | 20 Taaksesyöttöpainike                  |
| 7 Konekansi ja ompeleiden kuvat   | 21 Näppäimet (ommelvalitsin)            |
| 8 Toisen lankatapin reikä         | 22 Neulalangoitin, 4.2                  |
| 9 Lankatappi ja pidike            | 23 Langanohjain                         |
| 10 Langoitusurat                  | 24 Kaksoissyöttö (yläsyöttäjä) 4.2, 3.2 |
| 11 Ylälangan kireydensäätö        | 25 Neulatanko ruuveineen                |
| 12 Langoitusurat                  | 26 Paininjalka pitimiseen               |
| 13 Langankatkaisin                | 27 Ommelleveyden säädin                 |
| 14 LED-valot                      | 28 Neulan aseman valitsin               |



## Peruspaininjalat ja tarvikkeet

PFAFF®-jälleenmyyjältä saat tietoa lisätarvikkeista.



### 0 Yleisjalka

Yläsyöttäjä käytössä  
select™ 4.2, 3.2

Yläsyöttäjä ei käytössä  
select™ 2.2

### 1 Koristeommeljalka

select™ 4.2

### 1 Läpinäkyvä jalka

koristeommeljalka, yläsyöttäjä ei käytössä.

### 3 Piilo-ommel- ja overlock-jalka

Yläsyöttäjä käytössä  
select™ 4.2, 3.2

Yläsyöttäjä ei käytössä  
select™ 2.2

### 4 Vetoketjujalka

Yläsyöttäjä käytössä  
select™ 4.2, 3.2

Yläsyöttäjä ei käytössä  
select™ 2.2

### 5 Napinläprijalka

### 6 Parsinjalka

select™ 4.2

### 7 Kiertopäärmeijalka

select™ 4.2

### 8 Ohjain

### 9 Jarruhuopa

### 10 Lankarullanpidike

### 11 Neulapakkaus

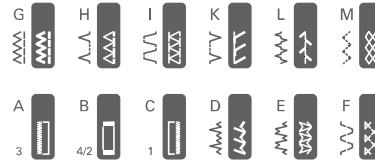
### 12 Lisälankatappi

### 13 Ratkoja

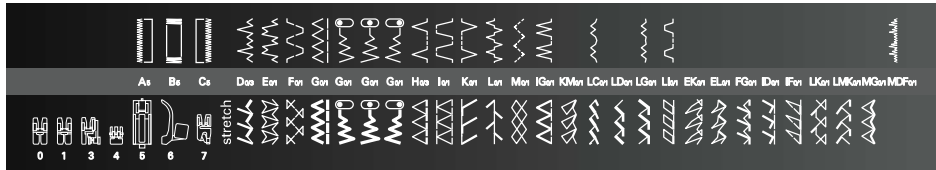
### 14 Puhdistusharja

### 15 Puolia

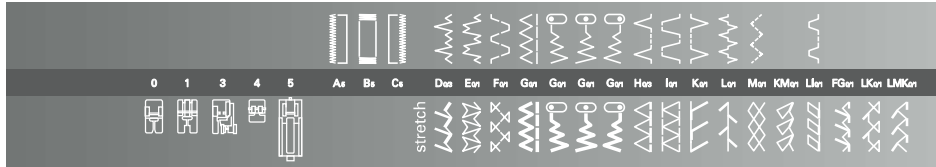
## Kaikki ompeleet



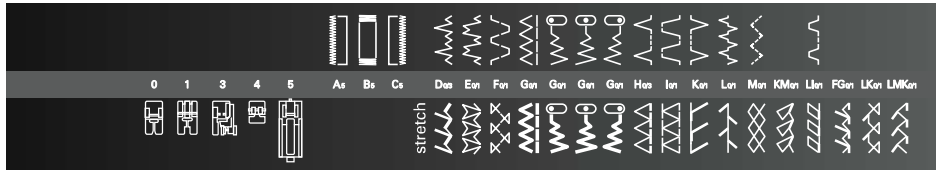
### select™ 4.2



### select™ 3.2






### select™ 2.2








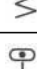
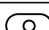


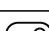
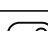





















## Joustamattomat ompeleet

Ommel	Painin- jalka		Käyttöesimerkkejä	
	4.2	3.2/2.2		
	A/B/C	A/B/C	5	Salpanapinläpi esim. puseroihin ja muihin asusteisiin.
	D	D	0/3	Näkymättömiin päärmeisiin ja samanaikaiseen huolteluun.
	E	E	0/1	Klassinen koristeommel esim. pyyheliinojen koristeluun.
	F	F	0/1	Klassinen koristeommel esim. pyyheliinojen koristeluun.

Joustamattomat ompeleet	Painin-Jalka		Käyttöesimerkkejä	
	4.2	3.2/2.2		
	<b>G</b>	<b>G</b>	<b>0/1</b>	Perusompeluun ja päällitikkauksiin, tikin pituus max 6 mm. Saumaukseen ja applikointiin. Myös suippo-ompeleet, punospistot ja nyörin kiinnitys.
			<b>0/1</b>	Suoraommel: kaikkiin ompelu- ja tikkaustöihin, joissa neula on vasemmalla. Saumaus, applikointi, suippo-ommel.
			<b>0/1</b>	Neulan asema keskellä (suoraommel ja siksak).
			<b>0/1</b>	Suoraommel: kaikkiin ompelu- ja tikkaustöihin, joissa neula on oikealla. Saumaus, applikointi, suippo-ommel.
	<b>H</b>	<b>H</b>	<b>0/3</b>	Kudottujen kankaiden näkymätön päärme.
	<b>I</b>	<b>I</b>	<b>0/1</b>	Klassinen koristeommel.
	<b>K</b>	<b>K</b>	<b>0/3</b>	Ohuiden kankaiden limittäissaumat.
	<b>L</b>	<b>L</b>	<b>0/1</b>	Huolitteluun, kuminauhan kiinnittämiseen, repeämien korjaamiseen, paikkojen kiinnitykseen.
	<b>M</b>	<b>M</b>	<b>0/1</b>	Huolitteluun, kuminauhan kiinnittämiseen, repeämien korjaamiseen, paikkojen kiinnitykseen.
	<b>IG</b>	-	<b>0/1</b>	Koristeommel.
	<b>LC</b>	-	<b>0/1</b>	Siro koristeommel.
	<b>LG</b>	-	<b>0/1</b>	Siro koristeommel.
	<b>LI</b>	<b>LI</b>	<b>0/1</b>	Koristeommel.
	<b>MDF</b>	-	<b>0/1</b>	Koristeommel.

## Joustavat ompeleet

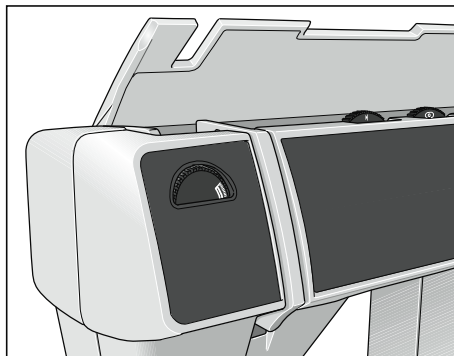
Ommel	Painin- jalka		Käyttöesimerkkejä	
	4.2	3.2/2.2		
	D	D	0/1	Joustavaan saumaukseen. Ommel tulee kankaan vasempaan reunaan.
	E	E	0/1	Joustavaan saumaukseen. Ommel tulee kankaan vasempaan reunaan.
	F	F	0/1	Koristeellinen jousto-ommel joustavaan saumaan, esim. urheiluvaatteisiin.
	G	G	0/1	Venyville saumoille, esim. haarasaumut sekä urheilu- ja työvaatteiden saumat. Kuminauhojen ompeluun joustaviin materiaaleihin ja joustavien saumojen ompeluun.
			0/1	Neula vasemmalla, joustava 3-kertainen suora- ja siksakommel. Joustaville saumoille, joissa neula on vasemmalla.
			0/1	Neula keskellä, joustava 3-kertainen suora- ja siksakommel. Joustaville saumoille, joissa neula on keskellä.
			0/1	Joustaville saumoille, joissa neula on oikealla.
	H	H	0/1	Joustavat saumat jersey-kankaille.
	I	I	0/3	Helposti rispaantuvien materiaalien saamaamiseen.
	K	K	0/3	Tukevien ja rispaantumattomien kankaiden ompeluun.
	L	L	0/1	Kahden käännetyt reunan yhdistämiseen niin, että niiden väliin jää rako. Myös crazy-tilkkutyötikkauksiin.
	M	M	0/1	Kuminauhan kiinnitykseen, froteen ompeluun.
	IG	-	0/1	Koristelu.
	KM	KM	0/1	Avoin koristeommel.

Ommel	Painin- jalka		Käyttöesimerkkejä	
	4.2	3.2/2.2		
	<b>LC</b>	-	<b>0/1</b>	Koristeommel esim. kodintekstiileihin.
	<b>LD</b>	-	<b>0/1</b>	Koristeommel esim. kodintekstiileihin.
	<b>LG</b>	-	<b>0/1</b>	Koristeommel.
	<b>LI</b>	<b>LI</b>	<b>0/1</b>	Koristeommel esim. kylpypyyhkeisiin.
	<b>EK</b>	-	<b>0/1</b>	Koristeommel esim. kodintekstiileihin.
	<b>EL</b>	-	<b>0/1</b>	Joustavien kankaiden päällitikkaus, esim. hihansuut ja päärmeet.
	<b>FG</b>	<b>FG</b>	<b>0/1</b>	Päällitikkaus, esim. tilkkutyöt.
	<b>ID</b>	-	<b>0/1</b>	Joustava koristeommel esim. urheiluvaatteisiin.
	<b>IF</b>	-	<b>0/1</b>	Koristeellinen jousto-ommel esim. yöasuihin ja uimapukuihin.
	<b>LK</b>	<b>LK</b>	<b>0/1</b>	Joustava koristeommel.
	<b>LMK</b>	<b>LMK</b>	<b>0/1</b>	Joustava koristeommel.
	<b>MG</b>	-	<b>0/1</b>	Joustava koristeommel.

## Konekansi

Nosta kansi (7) ylös.

Konekannen alla on kuvattuna koneen ompeleet.



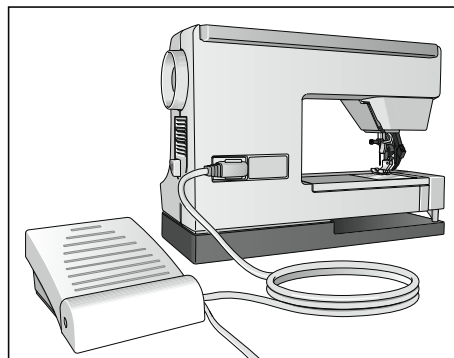
## Jalkasäätimen kytkeminen

Kytke jalkasäätimen pistoke koneen kojevastakkeeseen (2). Koneen käyntinopeuden säädät painamalla jalkasäädintä. Lisäksi voit säätää käyntinopeutta säätimen kyljessä olevan vivun avulla.

Asento ► = puolinopeus

Asento ►► = täysinopeus

Tässä koneessa on käytettävä jalkasäädintä AE020.

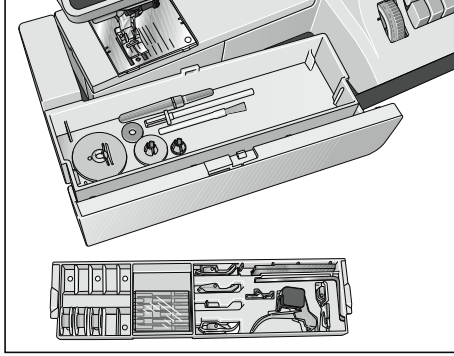


## Pääkytkin

Kun painat pääkytkintä (1), ompeluvalo syttyy.

Myös kone on nyt käyttövalmis.

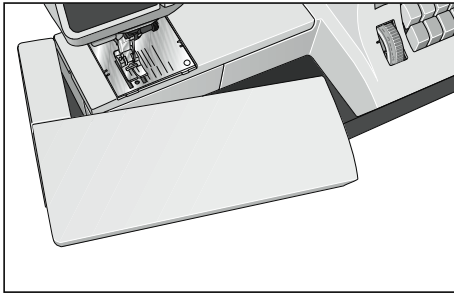
*Huom: select™-ompelukone on säädetty siten, että ommel on moitteeton normaalissa huonelämpötilassa. Erittäin kuuma tai kylmä lämpötila voi vaikuttaa ompelutulokseen.*



## Tarvikerasia

PFAFF® select™-ompelukoneessa on irrotettava työtaso (16), joka toimii samalla tarvikelaatikkona.

Mallissa 4.2 on myös irrotettava tarvikelokerikko. Vakiovarusteissa on tunnistenumerot. Aseta varusteet vastaaviin tarvikerasian lokeroihin.



## Lisätason irrotus / vapaavarsi

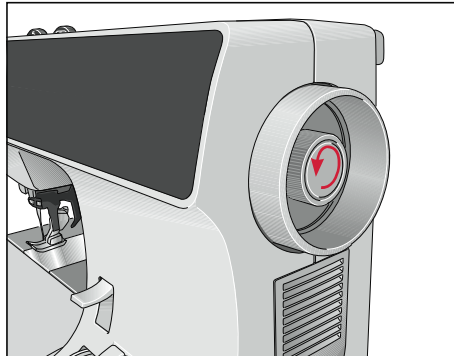
Kun haluat käyttää vapaavartta, käännä tarvikelaatikko vasemmalle ja nosta se irti.

Kun asetat laatikon takaisin, tarkista, että se on samassa tasossa vapaavarren kanssa.


## Puolaaminen

### Puolauksen valmistelu

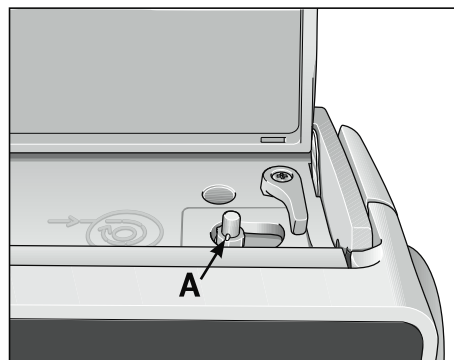
Ota kiinni käsipyörästä (4) ja käännä vapautuskytkin (3) eteen nuolen suuntaisesti. Neula ei nyt liiku puolauksen aikana.



### Puola puolausakseliin

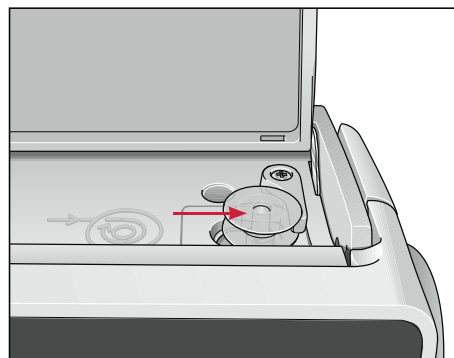
 Katkaise virta pääkytkimestä (1).

Aseta tyhjä puola puolausakseliin (6) siten, että musta tappi (A) osuu puolan aukkoon. PFAFF®-logo on ylöspäin.

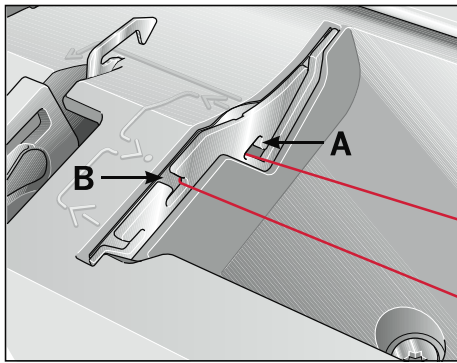
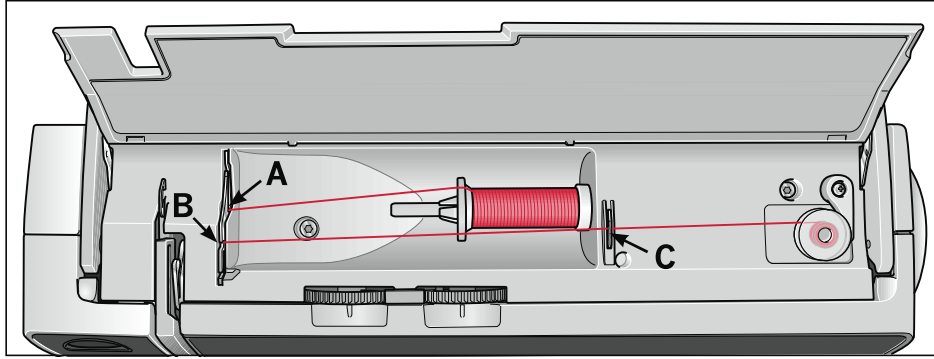


Paina puola oikealle.

*Vihje: Puolaus on mahdollista vain, kun puola on painettu oikealle.*







### **Puolaus lankatapista**

Aseta lankarulla lankatappiin (9). Varmistaaksesi tasaisen langan juoksun ja lankarullan pysymisen paikallaan työnnä lankarullan koon mukainen pidike lankarullan eteen.

### **Langoitus**

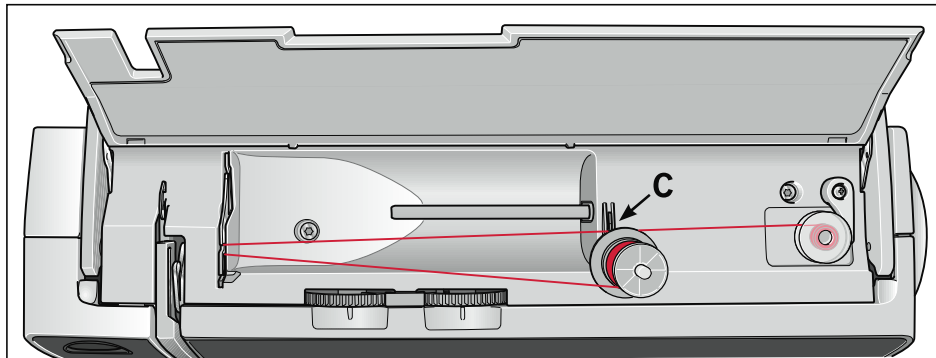
Vedä lanka takaa ohjaimen A ja takaisin oikealle aukon B kautta sekä koukun C alapuolelta. Kierrä lanka muutamia kertoja myötäpäivään puolan ympäri.

### **Puolaus**

Kytke virta pääkytkimestä (1). Pidä kiinni langan päästä ja paina jalkasäädintä. Kun puola täyttyy, puolaus pysähtyy automaattisesti. Katkaise lanka, työnnä puola vasemmalle ja nosta pois.

### **Muista lopuksi:**

Käännä vapautuskytkin (3) taaksepäin. Käännä käsipyörää (4) eteenpäin palauttaaksesi koneen ompelutilaan.



### Puolaus toisesta lankatapista

Työnnä toinen lankatappi (8) aukkoonsa ja aseta lankarulla lankatappiin.

### Langoitus

Vedä lanka ohjaimen A ja takaisin oikealle aukon B kautta sekä koukun C alapuolelta. (ks. s. 16 ylhäällä). Kierrä lanka muutamia kertoja myötäpäivään puolan ympäri.

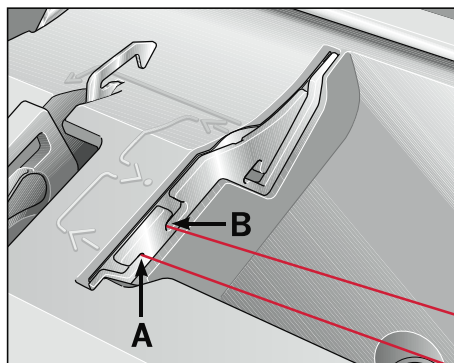
### Puolaus

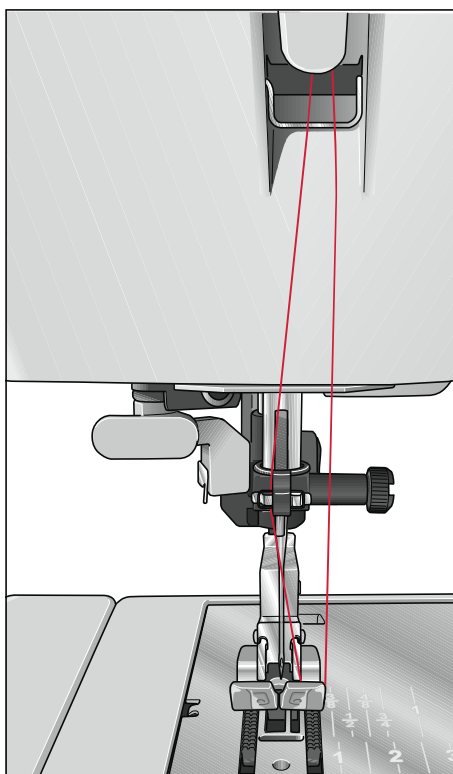
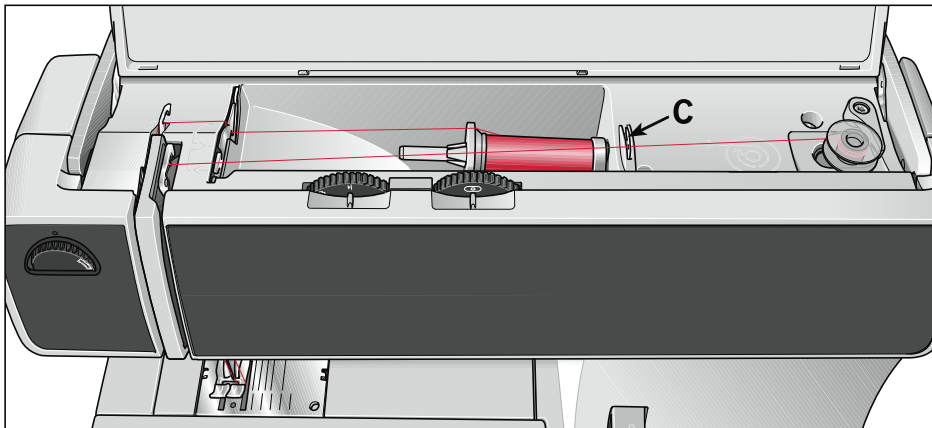
Kytke virta pääkytkimestä (1). Pidä kiinni langan päästä ja paina jalka- säädintä. Kun puola täyttyy, puolaus pysähtyy automaattisesti. Katkaise lanka, työnnä puola vasemmalle ja nosta pois.

### Muista lopuksi:

Käännä vapautuskytkin (3) taaksepäin.  
Käännä käsipyörää (4) eteenpäin palauttaaksesi koneen ompelutilaan

*Vihje: Jos kone on valmiiksi langoitettu, voit puolata toisesta lankatapista purkamatta langoitusta.*





### Puolaus neulan kautta


Voit puolata myös valmiiksi langoitetun koneen neulan kautta.

Nosta paininjalan nostin (15) ylimpään asentoon. Vedä ylälanka paininjalan alta oikeanpuoleista langoitusuraa (12) pitkin ylös.

Vedä lanka seuraavaksi langannostimeen (10) vasemmalta oikealle. Langannostimen tulee ehdottomasti olla ylimmässä asennossa.

Vedä lanka ohjaimen C koukun alta oikealle. Kierrä lanka myötäpäivään muutamia kertoja puolan ympäri. Paina jalkasäädintä, niin puolaus käynnistyy.

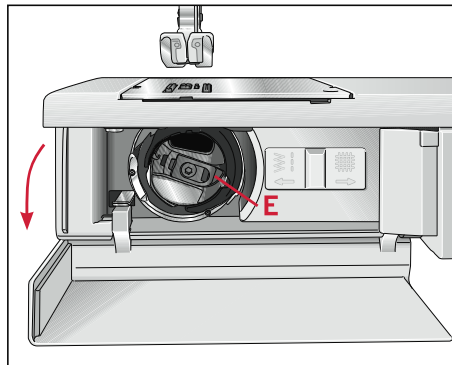
## Puolan asettaminen paikalleen

 Katkaise virta pääkytkimestä.

### Puolakotelon irrotus

Tartu sukkulan luukkuun sivusta ja käännä se eteen.

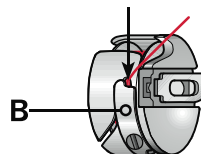
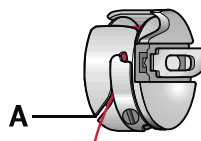
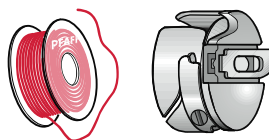
Ota kiinni puolakotelon läpistä (E) ja vedä puolakotelo ulos. Päästä läppä alas ja ota tyhjä puola ulos.



### Puola puolakoteloon

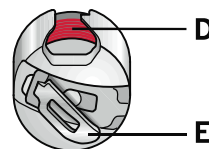
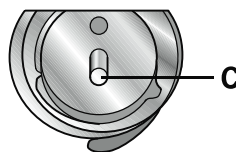
Aseta puola puolakoteloon niin, että PFAFF®-logo on alaspäin. Vie lanka uraan A, kiristyslevyn B alta nuolen osoittamassa kohdassa olevaan aukkoon saakka.

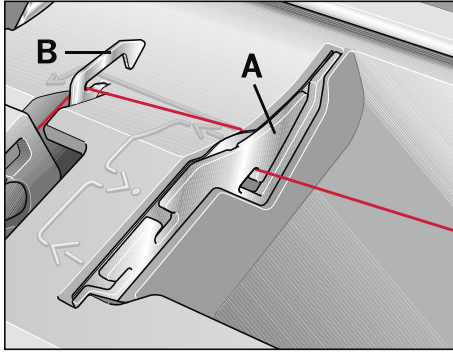
*Varmistu: Kun vedät langanpäästä, tulee puolan pyöriä myötävävään.*



### Puolakotelo sukkulaan

Tartu läppään E ja työnnä puolakotelo tappiin C, pohjaan saakka. Puolakotelon aukko D on ylöspäin.





## Ylälangan pujotus



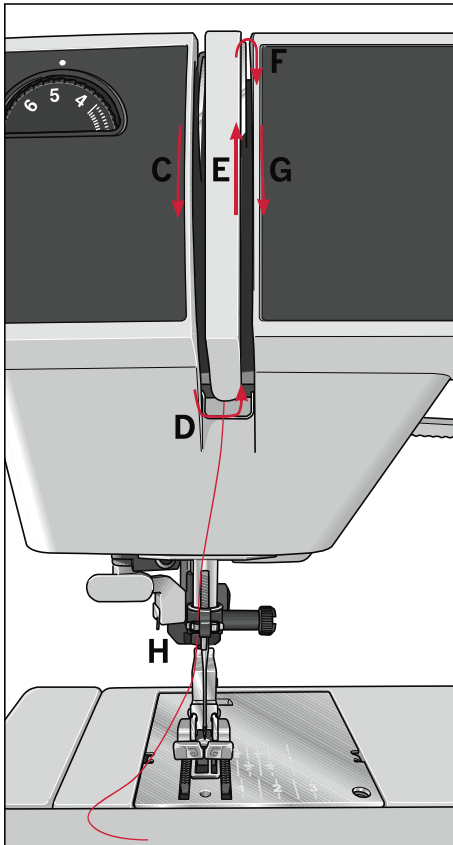
Katkaise virta pääkytkimestä.

Nosta paininjalan nostin (15) ylös. Käännä käsipyörästä, kunnes langannostin (10) on ylimmässä asennossa. Aseta lankarulla lankatappiin (9) ja sopivan kokoinen pidike sen eteen.

Vie lanka kahden ohjaimen kautta ja vasenta lankauraa (12) pitkin alas. Vedä lanka kohdan E alta oikeaa lankauraa pitkin ylös langannostimeen (10), vasemmalta oikealle.

Vedä lanka seuraavaksi takaisin oikeaa lankauraa pitkin alas. Vedä lanka sivulta jompaankumpaan langanohjaimen (23).

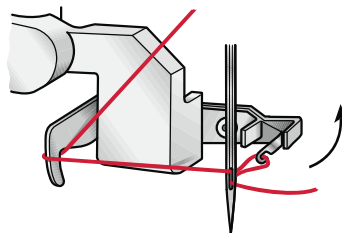
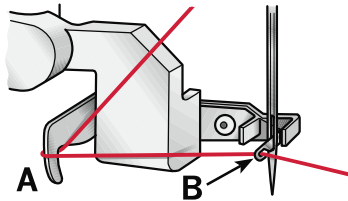
Neulan langoitus on selostettu seuraavalla sivulla.



## Langoitin (mallit 4.2)

Langoittimen (22) avulla langan pujottaminen neulansilmään on nopeaa. Laske paininjalka alas. Käännä käsipyörää, kunnes neula on yläasennossa. Vie lanka koukku A ympäri ja pidä kiinni langanpästä. Vie langoitin alas ja käännä se neulaa vasten, jolloin koukku B työntyy neulansilmän lävitse. Vie lanka koulun alitse.

Käännä langoitinta taakse ja päästä lanka varovasti löysälle. Anna langoittimen nousta samanaikaisesti ylös. Nyt voit vetää langanpäätä neulansilmän läpi.



## Kaksoisneulan langoitus

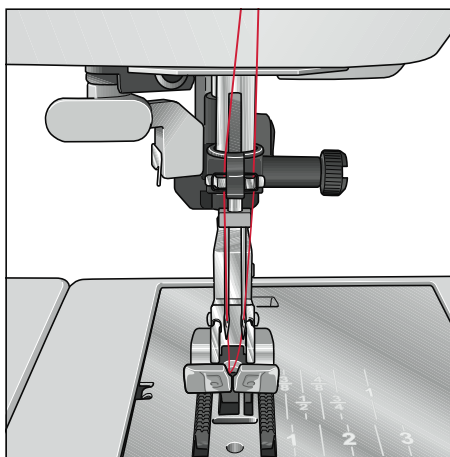
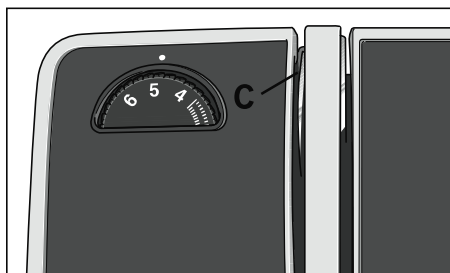
Vaihda koneeseen kaksoisneula.

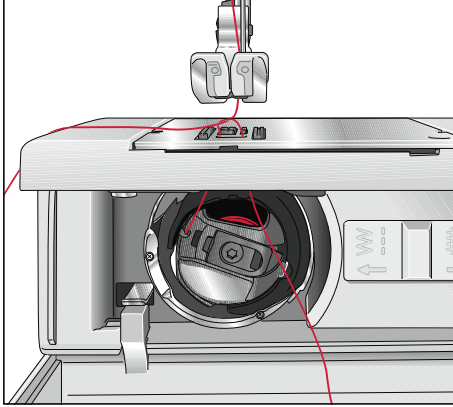
Kiinnitä toinen lankatappi ja aseta lankarulla kumpaankin lankatappiin.

Vasemmassa lankaurassa (12) on kiristyslevy C. Langoita toinen lanka levyn vasemmalta ja toinen oikealta puolelta.

Jatka molempien lankojen pujotusta samaa reittiä, mutta älä anna niiden kietoutua toisiinsa..

Vedä langat erikseen langanohjaimiin (23) sekä vastaaviin neulansilmiin.





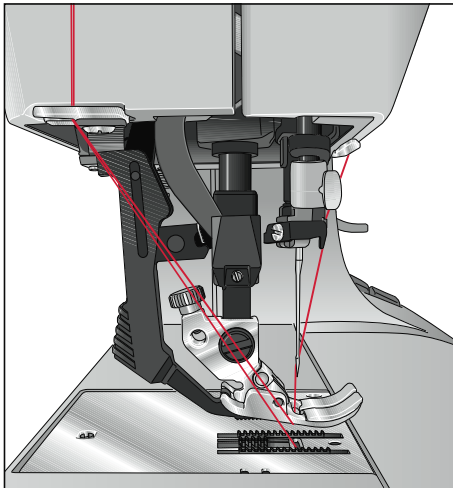
## Alalangan nostaminen ylös



Katkaise virta pääkytkimestä (1)

Nosta paininjalka. Pidä kiinni ylälangasta ja käännä käsipyörää itseesi päin, kunnes neula ja langannostin ovat taas ylhäällä muodostaen tikin. Vedä ylälangan avulla alalanka esiin.

Sulje sukkulan luukku ja vedä langat paininjalan alta vasemmalle.

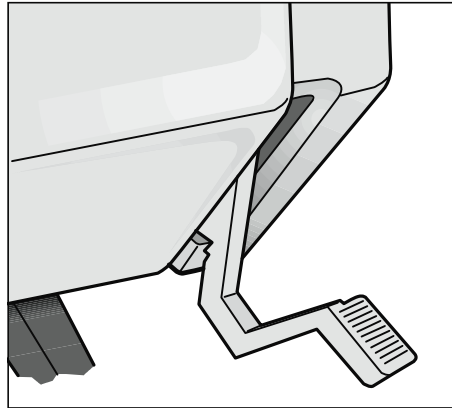


## Langankatkaisin

Vedä langat takaa eteenpäin langankatkaisimeen (13).


## Paininjalan nostin

Paininjalka nostetaan ja lasketaan nostimella (15).

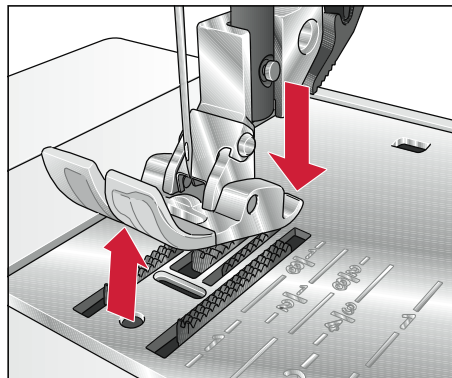


## Paininjalan vaihtaminen

### Paininjalan irrotus

 Katkaise virta pääkytkimestä (1)

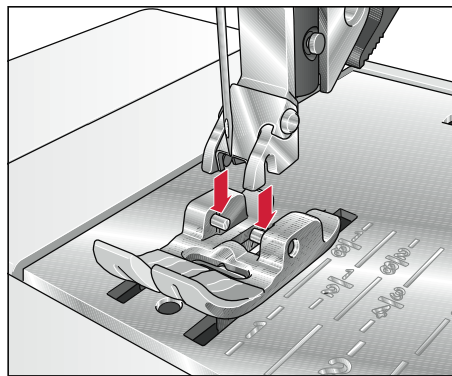
Nosta neula yläasentoon. Paina paininjalan etureunaa ylöspäin ja samalla takareunaa alaspäin, kunnes se irtoaa (26).



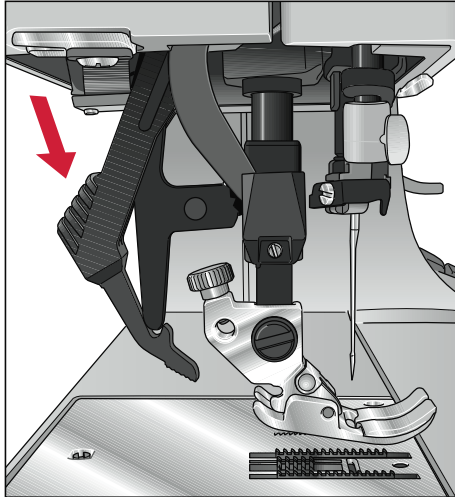
### Paininjalan kiinnitys

Aseta paininjalka jalanpitimen (26) alle siten, että kun lasket paininjalan nostinta (15), paininjalan piena osuu pitimen uraan.

*Varmistu: Kokeile nostamalla paininjalan nostinta, että paininjalka pysyy paikallaan.*







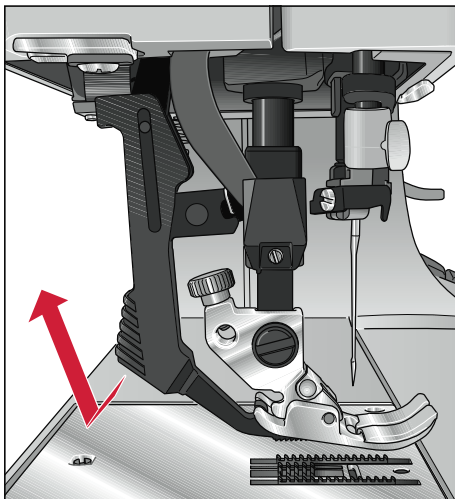
## IDT™-järjestelmä (Kiinteä kaksoissyöttö)

PFAFF®-ompelukoneissa on tarkkaan ompeluun ihanteellinen ominaisuus: kiinteä kaksoissyöttö, IDT™-järjestelmä.

Teollisuuskoneiden tapaan se syöttää kangasta sekä ylä- että alapuolelta. Syöttö on aina tasainen.

Kaksoissyöttö estää ohuiden kankaiden kuten silkin ja viskoosin rypis-tymisen.

Raidallisten ja ruudullisten kankaiden kohdistaminen on helppoa. Tilkkutöiden tikkauksissa IDT™ pitää kaikki kerrokset kohdallaan ja estää päällimmäisen kankaan venymisen.



## IDT™-järjestelmän käyttöönotto

Nosta paininjalka. Paina IDT™ alaspäin, kunnes se napsahtaa paikalleen.

**Tärkeää!** Kun haluat käyttää IDT™, on paininjalan takaosassa oltava sitä varten pieni kolo.

## IDT™-järjestelmän poiskytkeminen

Pidä IDT™-järjestelmän uritetusta kohdasta kiinni kahdella sormella. Paina IDT™ alaspäin ja anna sen liukua ylöspäin, kunnes se napsahtaa perusasentoonsa.

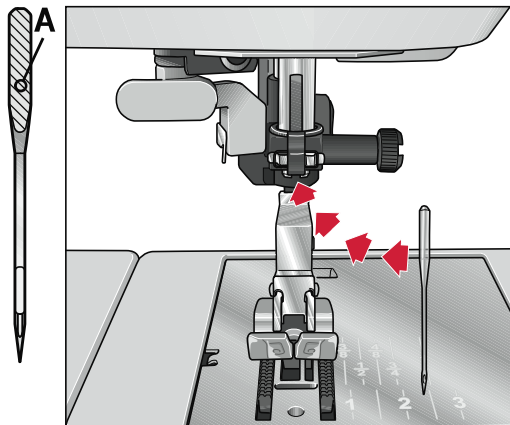
## Neulan vaihto



Katkaise virta pääkytkimestä.

**Irrotus:** Laske paininjalka alas ja nosta neula ylös. Löysää neulan kiinnitysruuvia (25) ja vedä neula pois.

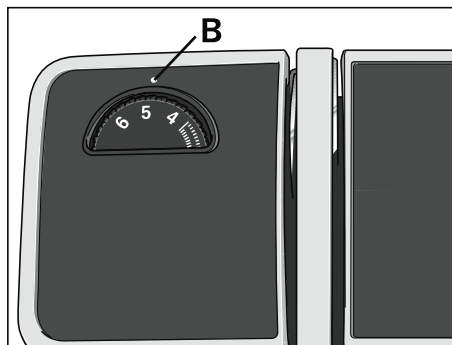
**Kiinnitys:** Neulan kannan litteän sivun A tulee olla taaksepäin. Laske paininjalka alas ja työnnä uusi neula pitimeen niin ylös kuin se menee. Pidä kiinni neulasta ja kiristä kiinnitysruuvi (25).



## Ylälangan kireyden säätö

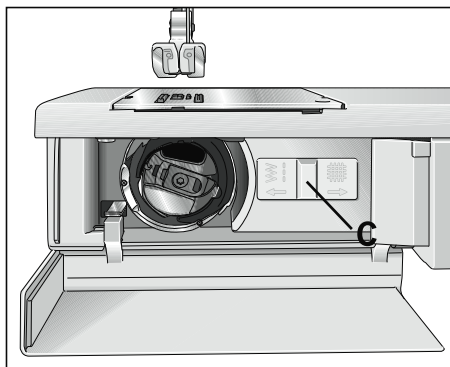
Säädä haluamasi ylälangan kireys säätimellä (11) merkin B kohdalle.

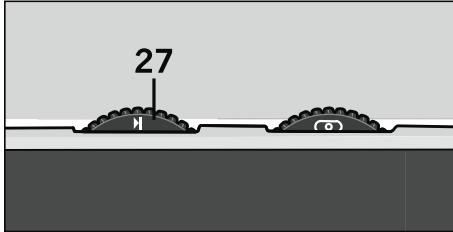
Normaali ylälangan kireys on noin 4 - 5, koristeompeleissa ja napinlävessä noin 2 - 3.



## Syöttäjän laskeminen alas

Tietyissä ompelutöissä, kuten esim. parsimisessa, syöttäjä täytyy laskea alas. Avaa sukkulan luukku ja työnnä vipu C oikealle. Syöttäjä on nyt alhaalla.





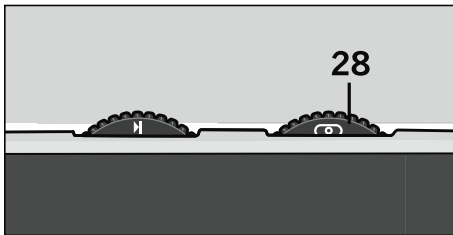
## Ommelleveyden säädin

Ommelleveyttä voi muuttaa portaattomasti ommelleveyden säätimellä (27). Kun muutat ommelleveyttä, katso, että neula on ylhäällä.

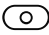

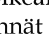
Suoraommel ommellaan ommelleveydellä 0.

Luvusta "2. Hyöty- ja jousto-ompeleet sekä käytännön ompelutyöt" on taulukko, jossa on jokaiselle ompeleelle suositeltu ommelleveys. Ommelleveyttä on mahdollisuus muuttaa myös ompelun aikana.

Käännä ommelleveyden säädin (27) haluamaasi kohtaan. (▶ on maksimi ommelleveys).



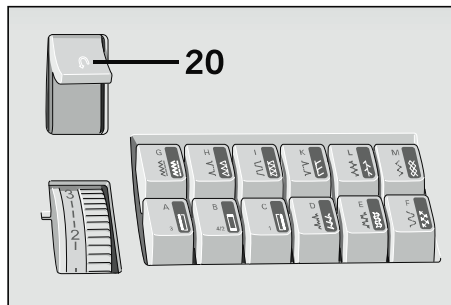
## Neulan aseman valitsin

Keskellä olevan neulan aseman  lisäksi voit säätää neulan asemaa 14 eri kohtaan. Neula on vasemmalla , kun käännät valitsimen (28) täysin oikealle. Neula on oikealla  kun käännät valitsimen (28) täysin vasemmalle. Kun muutat neulan asemaa, katso, että neula on ylhäällä.

*Vihje: Kun olet siirtänyt neulan oikealle, voit muuttaa ommelleveyden säätimellä (27) ompeleen levenemään tai kapenemaan vasemmalle. Kun neula on vasemmalla, säätö toimii päinvastoin.*

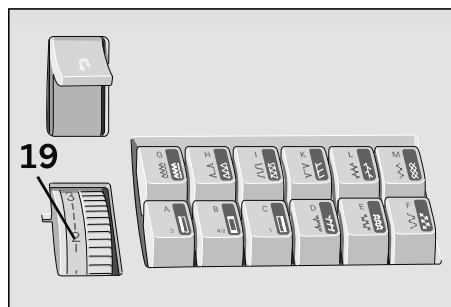
## Taakseompelu

Kone ompelee niin kauan taaksepäin, kun pidät taakseompelupainikkeen (20) alaspainettuna.



## Tikin pituuden valitsin

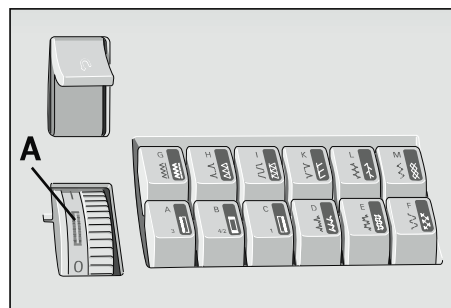
Tikin pituuden valitsimella (19) voit valita haluamasi tikin pituuden portaattomasti 0-6 mm väliltä.



## Napinlävet

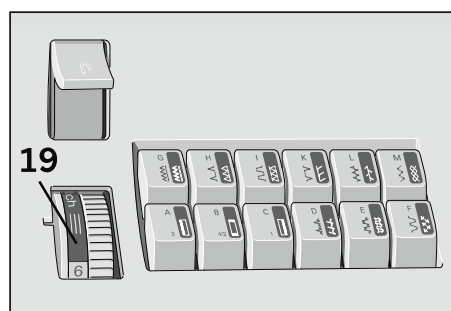
Ommellessasi napinläpiä käännä tikin pituuden säädin napinläven merkin kohdalle (A).

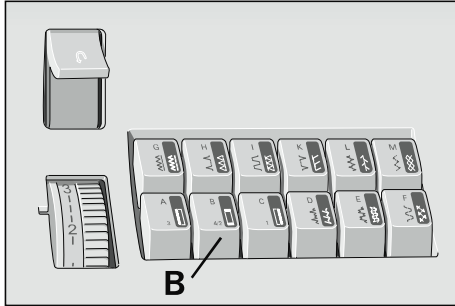
Mitä lähempänä valitsin on lukua 0, sitä tiheämpi tikki napinläpeen tulee.



## Joustavat ompeleet

Ommellaksesi harmaalla merkittyjä jousto-ompeleita tulee tikinn pituuden valitsimen (19) olla käännettynä yllä olevan kuvan mukaisesti.



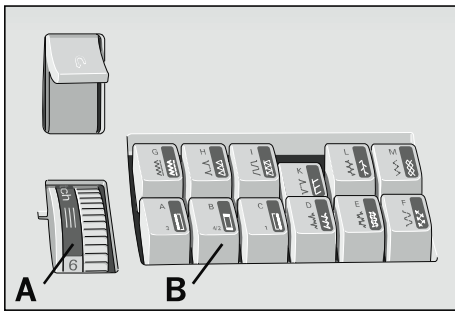


## Ommelvalinta

### Hyötyompeleet

Kaikilla ompeleilla on oma kirjaimensa, joka on myös sitä vastaavassa näppäimessä. Painamalla tätä näppäintä valitset kyseisen ompeleen. Näppäimellä B poistat ompeleen valinnan, jolloin mikään ommel ei ole valittuna.

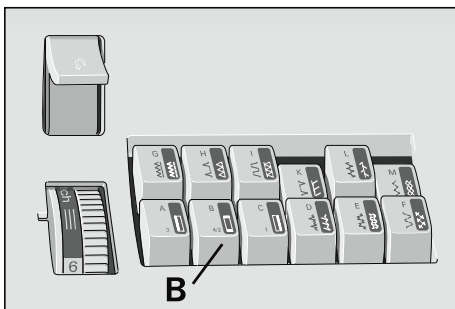
Kannen (7) alla olevassa ommeltaulukossa on kuvattuna kaikki hyötyompeleet.



### Jousto-ompeleiden valinta

Kaikki harmaalla taustalla merkityt ompeleet ovat jousto-ompeleita. Paina haluamasi näppäin alas ja käännä tikin pituuden valitsin (19) harmaan alueen loppuun saakka.

Näppäimellä B poistat ompeleen valinnan.



### Joustavat koristeompeleet

Painamalla kahta tai useampaa näppäintä samanaikaisesti voit ommella joustavan koristeompeleen.

Tikin pituuden valitsin voi olla joko alueella 0-6 mm tai jousto-ompeleiden alueella.

Kaikki ommelyhdistelmät on kuvattu kannen ommeltaulukoon. Näppäimellä B poistat ompeleen valinnan.






## Suosituksia






Alla olevasta taulukosta voit katsoa kullekin ompelutyölle sopivimmat säädöt.

Lisäksi siinä on muitakin ompeluvihjeitä, jotka saattavat olla tarpeen ompelun aikana.

Sopivin paininjalka, suositeltava ylälangan kireys ja yläsyöttäjän käyttö.

Ompele neula keskellä  ellei tekstissä toisin mainita.

	ommel					
4.2						
3.2						
2.2				-		

ommel	Ompeleen numero
	Tikin pituus mm
	Ommelleveys mm
	IDT™-järjestelmä päällä = ● pois päältä = ○
	Ylälangan kireys
	Paininjalan numero

Joissakin kankaissa on runsaasti irtoväriä, jota saattaa irrota toiseen kankaaseen ja joskus myös ompelukoneeseen. Tätä väriä voi olla vaikea tai mahdoton poistaa.

Erityisesti sininen ja punainen fleecce ja denim sisältävät usein runsaasti irtoväriä.

Jos epäilet vaateen tai kankaan sisältävän irtoväriä, pese se ennen kirjontaa tai ompelua.



Sopiva ylälangan kireys



Ylälanka liian kireällä



Ylälanka liian löysällä

## Ylälangan kireys

Hyvän ompelutuloksen saavuttaminen edellyttää, että ylä- ja alalangan kireys on oikein säädetty. Jousto- ja hyötyompeleisiin sopiva ylälangan kireys on alueella 4 – 5.

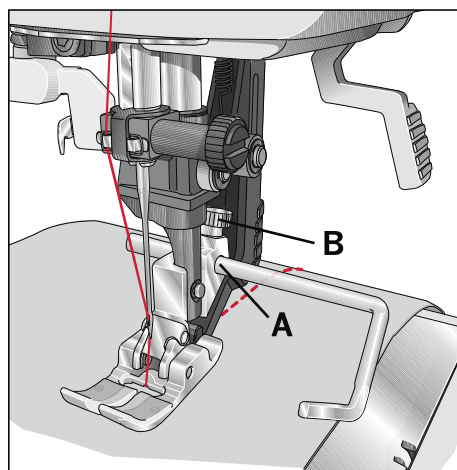
Kokeile kireys leveällä siksakilla. Lankojen solmun tulee olla kankaiden sisällä.

Jos ylälanka on liian kireällä, solmukohta näkyy kankaan yläpuolella. Jos ylälanka on liian löysällä, solmukohta on kankaan alapuolella.

Ylälangan kireyden säätö selostetaan sivulla 22.

## Tikkaukset

Ompelleilla G voit säätää neulan asemaa 15 eri kohtaan. Näin voit tikkauksissa ohjata kankaan reunan paininjalan reunaan pitkin. Tikkauksen etäisyyden säädät neulan aseman mukaan. Jos ompelet tikkauksia suuremmilla etäisyyksillä, kiinnitä ohjain (8) paikalleen tai käytä apuna pistolevyssä olevia viivoja. Ohjain kiinnitetään reikään A ruuvilla B.



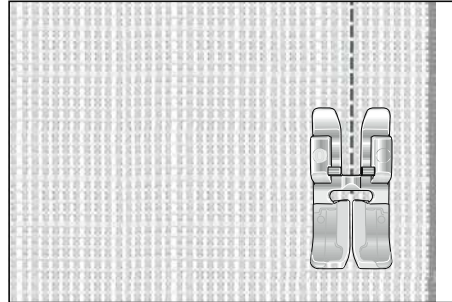
Hyöty- ja jousto-ompeleet  
sekä käytännön ompelutyöt






## Suoraommel

Ommel G on suoraommel. Tikin maksimipituus on 6 mm.

Joissakin ompelutöissä neulan asemaa on hyvä säätää, esim. kauluksen tikkauksissa ja vetoketjun ompelussa. Valittavana on 15 neulan asemaa.

Kun muutat neulan asemaa, katso, että neula on ylhäällä.



	ommel					
<b>4.2</b>	G	0	2.5	●	3-5	0/1
<b>3.2</b>	G	0	2.5	●	3-5	0/1
<b>2.2</b>	G	0	2.5	-	3-5	0/1

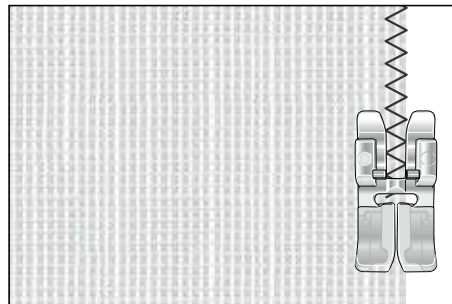
## Siksak






Siksakilla G, ommelleveys 5 ► huolittelet vaivattomasti kaikki saumanvarat. Kangas on vain puoliksi paininjalan alla. Ohjaa siten, että neulan heilahdus oikealle osuu juuri kankaan ulkopuolelle.

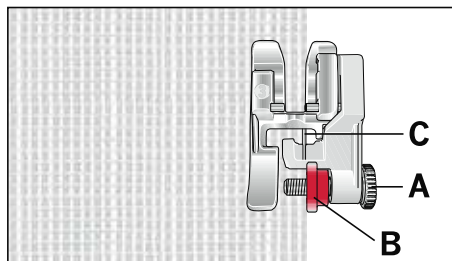
Hankalien materiaalien huolittelussa on hyvä käyttää piilo-ommeljalkaa 3. Ohjaa työtä siten, että siksakin reuna menee ohjaimen C ylitse. Se pitää kankaan reunan sileänä.

Kankaan reuna kulkee ohjainta B pitkin. Ohjainta voit säätää ruuvilla A.

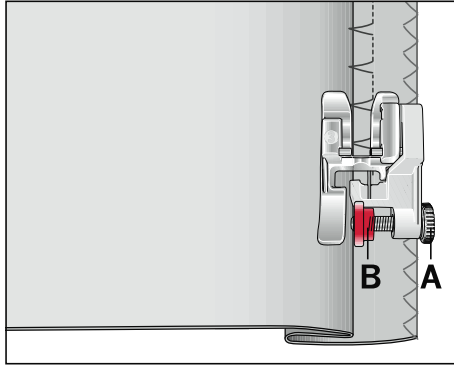
**Tärkeää:** Kun käytät piilo-ommeljalkaa huolittelussa, aseta neula oikealle ja ommelleveys välille 3-5 mm.








	ommel					
<b>4.2</b>	G	2-►	1-2	●	3-5	0/1
<b>3.2</b>	G	2-►	1-2	●	3-5	0/1
<b>2.2</b>	G	2-►	1-2	-	3-5	0/1








	ommel					
<b>4.2</b>	D/H	5-►	1-2	●	3-5	0/3
<b>3.2</b>	D/H	5-►	1-2	●	3-5	0/3
<b>2.2</b>	D/H	5-►	1-2	-	3-5	0/3

## Piilo-ommel

Piilo-ommel H sopii erityisen hyvin näkymättömiin reunapäärmeisiin. Villakankaalle piilo-ommel H ja joustaville kankaalle piilo-ommel D.

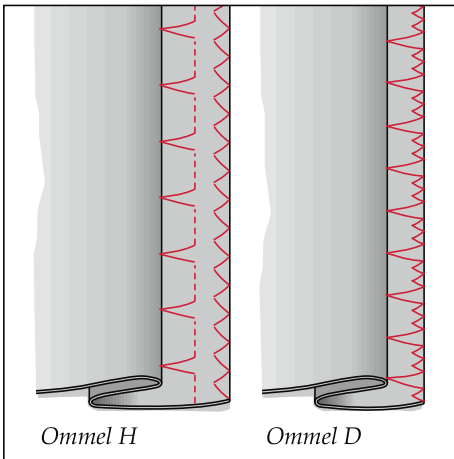
- Huolitele saumanvara.
- Käännä kankaan reuna nurjalle.
- Käännä päärmevarasta 1 cm taitteelle päin.
- Aseta kangas paininjalan alle niin, että ohjain B osuu kankaan taitteeseen.
- Aseta neula oikealle .
- Ommeltaessa sivuttaistikki osuu kankaan taitteessa vain yhteen lankaan.

Ommel D on joustava piilo-ommel. Yhdellä kerralla ommellaan näkymätön päärme ja huolitellaan saumanvara.

### Huomaa!

Jos sivuttaistikki näkyy kankaan oikealla puolella, säädä ohjainta B ruuvista A vasemmalle.

*Vinkki: Jos teet piilo-ompeleen H tai piilo-ompeleen D ommelleveyden ollessa alle 5, käytä paininjalkaa 0.*



## Overlock-ommel

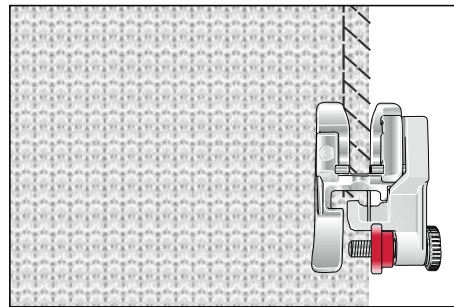
Joustavien materiaalien ompeluun on tässä koneessa hyvä valikoima erilaisia overlock- ompeleita. Overlock-ommel yhdistää, yhtenä työvaiheena kaksi kangasta ja samalla huolitte saumanvaran. Overlock-ommel on yhtä joustava kuin materiaali, johon sen ompelit. Sauma on lisäksi kestävä sekä nopea ommella.

*Vihje: Käytä Overlock-ompeleissa piilo-ommeljalkaa 3. Työtä on helppo ohjata, ja leveätkin saumanvarat pysyvät sileinä. Muista myös asettaa jalassa oleva punainen merkki oikealle. Se ohjaa kankaan reunaa.*

### Avoin overlock-ommel (K)

Tällä ompeleella ompelet kaikki joustavat materiaalit, jotka eivät rispaannu kovin helposti.

*Vihje: Ohjaa työtä siten, että neula osuu ompeleen oikeassa reunassa hiukan kankaan ulkopuolelle.*



	ommel					
<b>4.2</b>	K	5- ▶	stretch	●	3-5	0/3
<b>3.2</b>	K	5- ▶	stretch	●	3-5	0/3
<b>2.2</b>	K	5- ▶	stretch	-	3-5	0/3

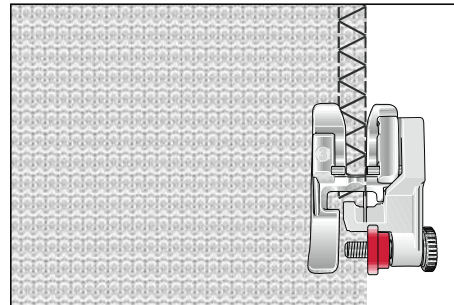
### Suljettu overlock-ommel (I)

Ommel I on erityisen sopiva esim. collegekankaiden saamaamiseen sekä hiha- ja pääntieresorien kiinnittämiseen.

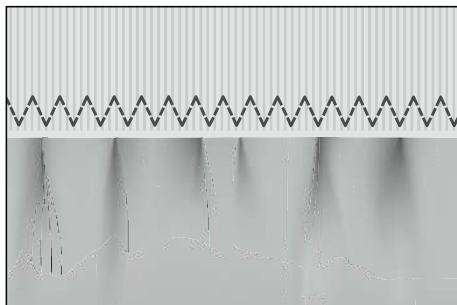
*Vihje: Venyttä resori ompelun aikana sopivan pituiseksi.*

#### Huomaa!

Jos ommelleveys on saumausompeleissa muu kuin 5, on aina tarkistettava, ettei neula osu paininjalan 3 pienaan.






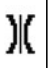

	ommel					
<b>4.2</b>	I	5- ▶	stretch	●	3-5	0/3
<b>3.2</b>	I	5- ▶	stretch	●	3-5	0/3
<b>2.2</b>	I	5- ▶	stretch	-	3-5	0/3

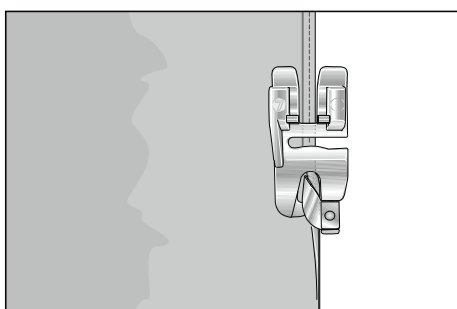


## Moniaskelsiksak

Tämä ommel sopii suuren joustavuutensa vuoksi esim. kuminauhan kiinnittämiseen alusasuihin.

- Poimuta kangas 6 mm pituisella suoraompeleella
- Venytä kuminauha tasaisesti kankaan pituudelle ja kiinnitä muutamalla nuppineulalla.
- Ompele moniaskelsiksakilla. Anna kuminauhan päiden mennä hieman päällekkäin ja yhdistä päät moniaskelsiksakilla.






	ommel					
<b>4.2</b>	M	5-▶	1-2.5	●	3-5	0/1
<b>3.2</b>	M	5-▶	1-2.5	●	3-5	0/1
<b>2.2</b>	M	5-▶	1-2.5	-	3-5	0/1



## Kiertopäärme

Kiertopäärmejalalla voit päärmätä esim. liinoja ja huiveja. Näin reuna ei rispaannu ja saat samalla kestäväen reunahuollittelun.

- Käännä kankaan reuna kahdesti (n. 2 mm leveydeltä).
- Aseta käännetty reuna kiertopäärmejalan alle ja ompele muutama pisto.
- Jätä neula kankaaseen, nosta paininjalka ja vedä kangas kiertopäärmejalan tunneliin.
- Laske paininjalka ja ohjaa kankaan reunaa samalla tunneliin. Varo, ette kangas mene paininjalan oikean reunan alle.

	ommel					
<b>4.2</b>	G	0	3	●	3-5	7
<b>3.2</b>	G	0	3	●	3-5	
<b>2.2</b>	G	0	3	-	3-5	

*Vihje: Silkkiin, viskoosiin ja sifonkiin syntyy kaunis kiertopäärme siksakilla.*

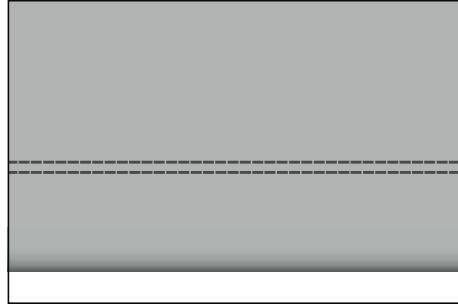
## Päärme kaksoisneulalla






Kaksoisneulaa voit käyttää myös päärmämiseen.







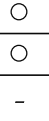

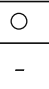

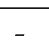
Kaksoisneulalla saat nopeasti ja vaivattomasti kauniin päärmeen joustaviin materiaaleihin, kuten T-paitoihin ja neuloksiin. Joustavissa kankaissa on hyvä käyttää stretch-neulaa. Aseta neula kaksoisneulalla ommellessasi aina keskelle, jotta se ei pääse katkeamaan.

- Silitä päärmee halutun levyiseksi.
- Ompele päärmee kankaan oikealta puolelta.
- Leikkaa lopuksi liika kangas pois kankaan nurjalta puolelta.

*Vihje: Liukkaissa kankaissa on hyvä harsia sauma ennen ompelua.*



	ommel					
<b>4.2</b>	G	0	3	●	3-5	0/1
<b>3.2</b>	G	0	3	●	3-5	0/1
<b>2.2</b>	G	0	3	-	3-5	0/1

	ommel					
<b>4.2</b>	CBA	5-▶		○		5
<b>3.2</b>	CBA	5-▶		○		5
<b>2.2</b>	CBA	5-▶		-		5

## Napinlävet

Napinläpien ompelu helppoa, koska kangasta ei tarvitse kääntää.

Napinlävet ommellaan yleensä kaksinkertaiseen kankaaseen. Kankaan alle on aina hyvä asettaa irtirevittävä tuikkikangas. Sametin, nahan tai paksun villakankaan alle voit lisäksi laittaa kangastilkun, jolloin ne syöttyvät tasaisesti ja napinläven molemmat pylväävät tulevat yhtä pitkiksi.

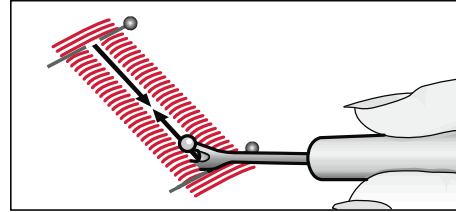
Napinlävet kannattaa ommella konekirjontalangalla.

Merkitse napinläven aloituskohta kankaalle liidulla. Ompele aina aluksi koenapinläpi tilkulle.

*Vihje: Aloita napinläven ompelu vetämällä paininjalka eteenpäin niin pitkälle kuin se menee (nuoli ensimmäisen poikkiviivan kohdalla). Jalassa olevat poikkiviivat ovat 0,5 cm:n välein. Asteikon avulla voit päättää napinläven pituuden.*

## Napinläpi

- Vaihda koneeseen napinläpijalka ja liu'uta jalkaa eteenpäin niin pitkälle kuin se menee.
- Valitse ommel 1 (C) ja ompele napinläven oikea pylväs halutun mittaiseksi. Katkaise ylälanka muutaman tikin jälkeen.
- Valitse ommel 2 (B) ja ompele muutama salpaommel pitäen samalla näppäintä alhaalla.
- Valitse ommel 3 (A) ja ompele vasen pylväs oikean pylvään mittaiseksi.
- Valitse ommel 4 (B) ja ompele muutama salpaommel pitäen samalla näppäintä alhaalla.
- Vapauta näppäin B ja ompele muutama päättelytikki.
- Avaa napinläpi varovasti ratkojalla.



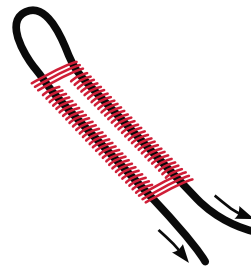
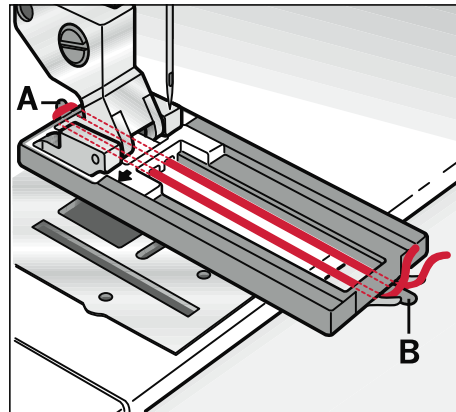
*Avaa napinläpi varovasti ratkojalla.*

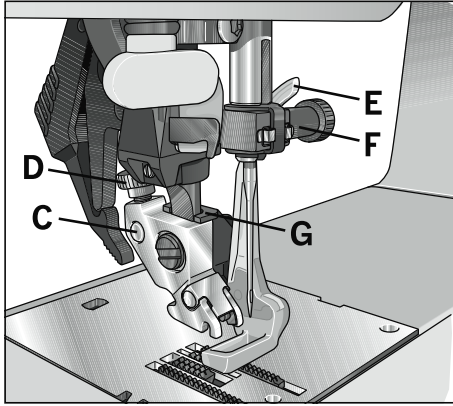
## Vahvistettu napinläpi

Kestävyyttä vaativien napinläpien sisään on suositeltavaa ommella vahvikelanka.

Myös joustavissa materiaaleissa vahvikelanka estää napinläven venymisen.

- Aseta vahvikelanka jalan takana olevan nokan A ympäri ja vedä langanpäät jalan alle eteenpäin.
- Kiristä lanka nokan B vasemmalle ja oikealle sivulle.
- Vedä jalan pohja eteen ja ompele napinläpi.
- Kiristä vahvikelangan silmukka napinläven sisään ja leikkaa pois.










## Vapaa koneompelu

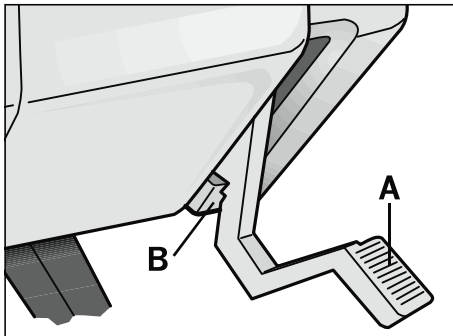
### Parsinjalan kiinnittäminen:

Nosta neula ylös ja työnnä parsinjalan kiinnitystappi reikään C pohjaan saakka. Ohjaimen G pitää olla painintankoa vasten. Nokan E tulee olla ruuvin F takana. Kiristä ruuvi D.

### Vapaa ompelu:

Laske paininjalan nostinta alaspäin samalla työntäen sitä hieman taakse. Nostimen varsi osuu näin pykälään B (vapaa ompelu).

	ommel					
4.2	G	-	-	○	2-3	6
3.2	G	-	-	○	2-3	Lisätarv.
2.2	G	-	-	-	2-3	



- Laske syöttäjä alas.
- Nosta alalanka ylös ja pidä kiinni molemmista langoista aloittaessasi ompelun.
- Laske syöttäjä.
- Valitse suoraommel tai siksak

Ompele tasaista vauhtia ja liikuttele kangasta käsin.

*Vihje: Tasaista jälkeä tulee, kun liikutat kangasta mahdollisimman tasaisesti. Kiemuratikkauksessa ompeleet eivät tavallisesti mene toistensa yli.*

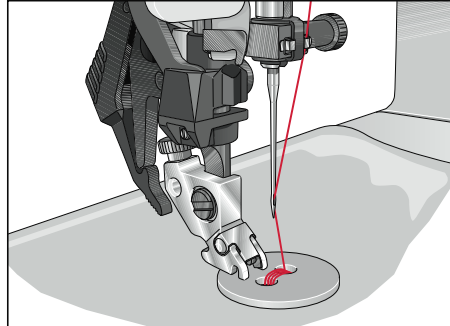
## Napin ompelu






Siksakilla G voit ommella kaksi- tai nelireikäisen napin.

- Irrota paininjalka ja laske syöttäjä.
- Aseta nappi merkittyyn kohtaan.
- Laske paininjalan nostin ja paininjalan pidin napin päälle.
- Käännä käsipyörästä ja sovita nappi neulan alle siten, että neula menee napin vasemmasta reiästä sisään.
- Käännä käsipyörästä ja tarkista, että neula osuu myös oikeaan reikään. Ompele nappi.

## Päättely

- Käännä ommelleveyden säädin (27) kohtaan 0.
- Siirrä neula valitsimella (28) niin, että neula osuu jompaankumpaan reikään.
- Ompele muutama päättelypisto.



	ommel					
<b>4.2</b>	G	4	-	○	2-3	-
<b>3.2</b>	G	4	-	○	2-3	-
<b>2.2</b>	G	4	-	-	2-3	-

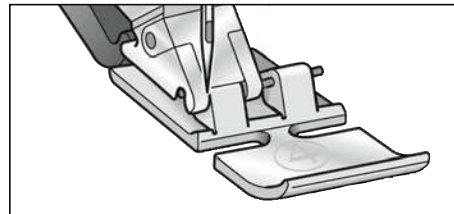
## Vetoketjun ompelu

Vetoketjun voi ommella eri tavoin. Hameisiin sopii parhaiten 2-puolisesti katettu vetoketju, kun taas housuihin sopii 1-puolisesti katettu ketju.

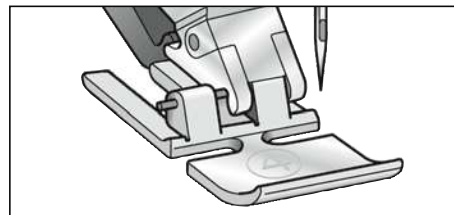
Paksuihin koviin kankaisiin, esim. farkku, on suositeltavaa käyttää metallihampaisia ketjuja. Kaikkiin muihin sopii muovinen vetoketju.

Vetoketjun ompelussa on tärkeintä, että hammasrivi kulkee mahdollisimman lähellä paininjalan reunaa. Voit kiinnittää vetoketjulan joko neulan vasemmalle tai oikealle puolelle.






Viidentoista neulan aseman avulla voit asettaa neulan kulkemaan mahdollisimman lähellä hammastusta. Jos jalka on kiinnitetty oikealle, säädä neulaa vain oikealle. Jos jalka on kiinnitetty vasemmalle, säädä neulaa vain vasemmalle.



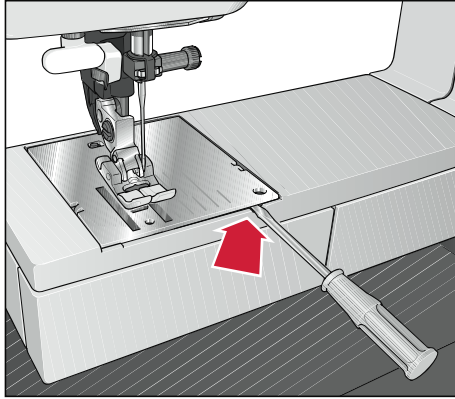
Neula oikealla




Neula vasemmalla

	ommel					
<b>4.2</b>	G	0	3	●	3-5	4
<b>3.2</b>	G	0	3	●	3-5	4
<b>2.2</b>	G	0	3	-	3-5	4





## Pistolevyn vaihto

 Katkaise virta pääkytkimestä (1)

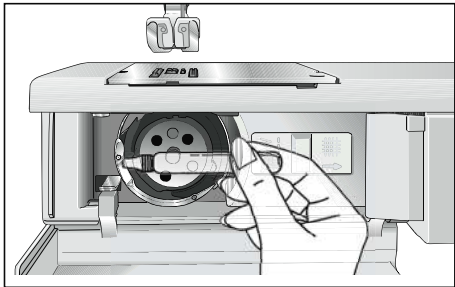
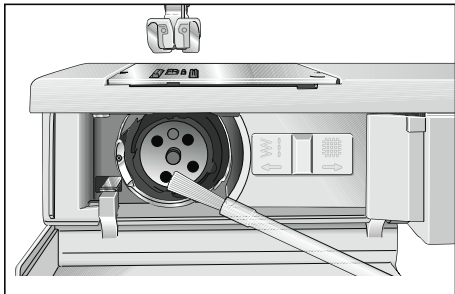
Jotta koneesi kestäisi mahdollisimman pitkään, puhdista se säännöllisesti. Mitä enemmän käytät konetta, sitä useammin se tarvitsee huoltoa.

### Pistolevyn irrotus:


- Nosta paininjalka ja irrota lisätaso.
- Paina pienen ruuvitaltan kärki pistolevyn ja konerungon välissä olevaan aukkoon. Kääntämällä talttaa hieman alaspäin pistolevy irtoaa puoliksi. Tee sama toisella puolella ja pistolevy irtoaa kokonaan.

### Pistolevyn kiinnitys:

- Aseta pistolevy takaapäin paikalleen ja paina alas eteenpäin molemmin käsin, kunnes se napsahtaa paikalleen. Varmista, että pistolevy on vapaavarren kanssa samassa tasossa.



## Puhdistus

 Katkaise virta pääkytkimestä (1)

- Irrota pistolevy ja laske syöttäjä.
- Puhdista harjalla syöttäjä ja sukkula-alue.
- Tipauta sukkulaan tippa öljyä (8 käyttötunnin välein) kuvassa osoitetulla tavalla.

*Huom: Käytä vain hyvälaatuista ompelukoneöljyä!*

## Ompeluhäiriöiden poistaminen

### Kone ei tee tikkiä

Neula ei ole kunnolla paikallaan.	Nosta neula niin ylös kuin se menee. Kannan litteän sivun tulee olla taaksepäin.
Vaurioitunut neula.	Vaihda neula 130/705 H.
Neula on taipunut tai katkennut.	Vaihda uusi neula.
Kone ei ole langoitettu oikein.	Tarkista ylä- ja alalangan pujotus.
Neula on liian ohut verrattuna lankaan.	Vaihda paksumpi neula.

### Ylälanka katkeaa

Katso kohtaa 1.	Katso kohtaa 1.
Ylälanka on liian kireällä.	Säädä langankireys.
Lanka on epätasaista, solmuista tai kuivunutta liian pitkän varastoinnin aikana.	Käytä vain hyvää ompelulankaa.
Liian paksu lanka.	Käytä suurisilmäistä neulaa (130 N).

### Neula katkeaa

Neula ei ole työnnetty ylös saakka.	Kiinnitä uusi neula niin ylös kuin se menee.
Neula on taipunut.	Vaihda uusi neula.
Neula on liian ohut tai paksu.	Vaihda uusi neula.
Jos vedät tai työntät kangasta, neula taipuu tai katkeaa törmätessään pistolevyn reunaan.	Anna koneen syöttää ompelutyötä ja ohjaa sitä vain kevyesti.
Puolakotelo ei ole paikallaan.	Paina puolakotelo pohjaan saakka.

### Ommel ei ole tasainen

Langankireys ei ole oikein.	Tarkista ylä- ja alalangan kireys.
Liian paksu, solmuinen tai viallinen lanka.	Käytä vain hyvää ompelulankaa.
Alalanka on epätasaisesti puolattu.	Älä puolaa käsin, muista viedä lanka puolauksen langanohjaimien kautta.
Lankojen solmu on ylä- tai alapuolella kangasta.	Langoita kone oikein. Tarkista lankojen kireydet.

### Kone ei syötä kangasta tai syöttää epätasaisesti

Syöttäjän hammasrivien välissä on pölyä.

Irrota pistolevy ja puhdista hammasrivien välit harjalla.

Syöttäjä on alhaalla. Vipu C (ks. sivu 22) on oikealla.

Paina vipu C vasemmalle (ks. sivu 22).

### Kone käy hitaasti

Sukkulan uraan on juuttunut langanpätkä.

Poista langanpätkä.

### Tärkeitä vihjeitä!

Vaihtaessasi paininjalkaa tai neulaa katkaise virta pääkytkimestä.

Älä käynnistä langoitettua konetta ilman kangasta.

Kun lähdet pois koneen viereltä vaikka tilapäisestikin, katkaise virta koneesta pääkytkimestä varsinkin, jos lapsi jää samaan huoneeseen.

Valmistajalla on oikeus ilman ennakkotiedotusta muuttaa koneen varusteita tai tehdä koneen rakenteeseen muutoksia, jotka eivät vaikuta haitallisesti koneen toimintaan.

### Aineeton omaisuus

PFAFF, IDT (kuva) ovat KSIN Luxembourg II, S.ar.l.:n tavaramerkkejä.

CE - Authorised Representative

VSM Group AB, **SVP Worldwide**  
Drottninggatan 2, SE-56184, Huskvarna, SWEDEN



[www.pfaff.com](http://www.pfaff.com)